

## Treppenhaus mit Galerie

Ein halb offenes Treppenhaus eines modernen Bürogebäudes mündet in einen Luftraum

Leuchten

Deckeneinbauleuchten 24304

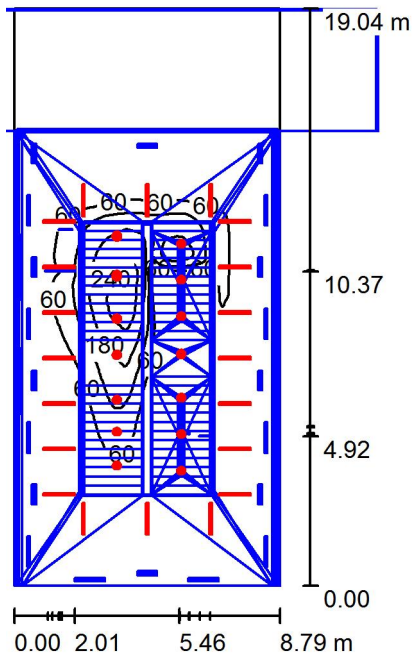
Deckeneinbauleuchten 12 121. 1

Datum: 14.06.2018

Bearbeiter(in): Lichtplanung

Bearbeiter(in) Lichtplanung  
 Telefon 02373 / 966 - 0  
 Fax 02373 / 966 - 216  
 e-Mail info@bega.de

**Raum / Zusammenfassung**



Raumhöhe: 18.000 m, Wartungsfaktor: 0.80

Werte in Lux, Maßstab 1:250

Fläche	$\rho$ [%]	$E_m$ [lx]	$E_{min}$ [lx]	$E_{max}$ [lx]	$g_1$
Nutzebene	/	29	0.21	270	0.007
Boden	20	25	0.06	232	0.003
Decke	70	1.15	0.18	3.89	0.155
Wände (4)	31	2.59	0.06	115	/

**Nutzebene:**

Höhe: 0.850 m  
 Raster: 128 x 128 Punkte  
 Randzone: 0.000 m

Beleuchtungsstärkeverhältnis (nach LG7): Wände / Nutzebene: 0.093, Decke / Nutzebene: 0.040.

**Leuchten-Stückliste**

Nr.	Stück	Bezeichnung (Korrekturfaktor)	$\Phi$ (Leuchte) [lm]	$\Phi$ (Lampen) [lm]	P [W]
1	2	BEGA 12121.1 LED 34,2W 0° + 10048 (1.000)	1450	1450	34.0
2	15	BEGA 12121.1 LED 34,2W 30° + 10048 (1.000)	1410	1410	34.0
3	20	BEGA 24304K3 LED 36,0W (1.000)	4306	4306	36.0

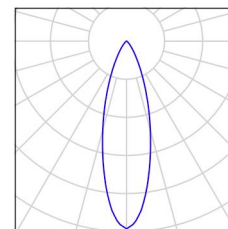
Gesamt: 110170 Gesamt: 110170 1298.0

Spezifischer Anschlußwert: 7.76 W/m<sup>2</sup> = 26.85 W/m<sup>2</sup>/100 lx (Grundfläche: 167.23 m<sup>2</sup>)

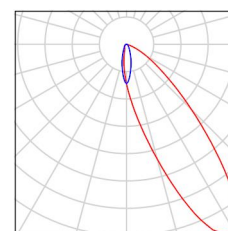
Bearbeiter(in) Lichtplanung  
Telefon 02373 / 966 - 0  
Fax 02373 / 966 - 216  
e-Mail info@bega.de

**Raum / Leuchtenstückliste**

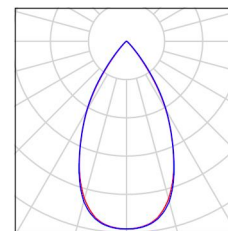
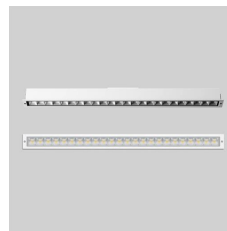
2 Stück BEGA 12121.1 LED 34,2W 0° + 10048  
Artikel-Nr.: 12121.1  
Lichtstrom (Leuchte): 1450 lm  
Lichtstrom (Lampen): 1450 lm  
Leuchtenleistung: 34.0 W  
Leuchtenklassifikation nach DIN: A60  
CIE Flux Code: 94 99 100 100 100  
Bestückung: 1 x LED 29,0W (Korrekturfaktor 1.000).



15 Stück BEGA 12121.1 LED 34,2W 30° + 10048  
Artikel-Nr.: 12121.1  
Lichtstrom (Leuchte): 1410 lm  
Lichtstrom (Lampen): 1410 lm  
Leuchtenleistung: 34.0 W  
Leuchtenklassifikation nach DIN: A60  
CIE Flux Code: 75 96 99 100 100  
Bestückung: 1 x LED 29,0W (Korrekturfaktor 1.000).

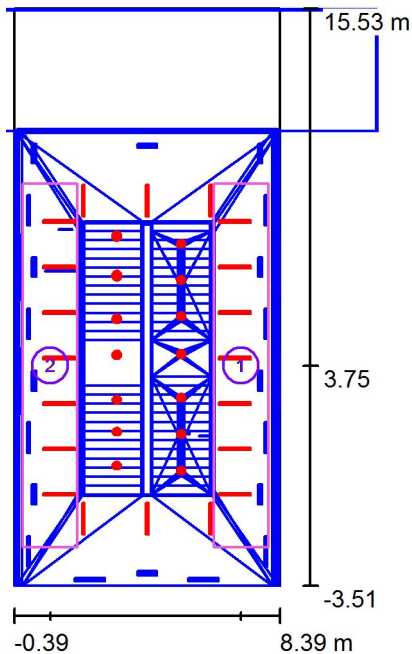


20 Stück BEGA 24304K3 LED 36,0W  
Artikel-Nr.: 24304K3  
Lichtstrom (Leuchte): 4306 lm  
Lichtstrom (Lampen): 4306 lm  
Leuchtenleistung: 36.0 W  
Leuchtenklassifikation nach DIN: A60  
CIE Flux Code: 93 99 100 100 100  
Bestückung: 1 x LED 32,0W (Korrekturfaktor 1.000).



Bearbeiter(in) Lichtplanung  
 Telefon 02373 / 966 - 0  
 Fax 02373 / 966 - 216  
 e-Mail info@bega.de

## Raum / Berechnungsflächen (Ergebnisübersicht)



Maßstab 1 : 250

### Berechnungsflächenliste

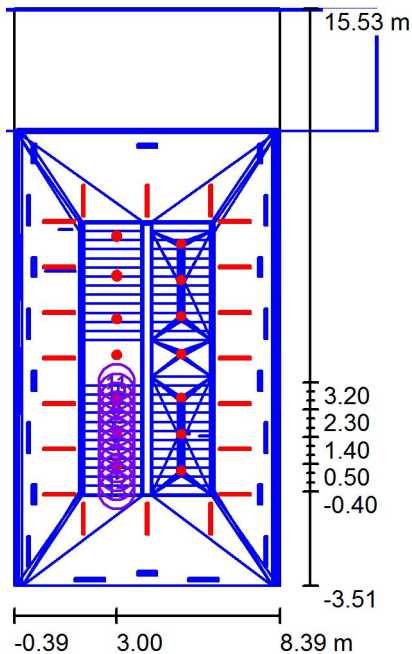
Nr.	Bezeichnung	Typ	Raster	$E_m$ [lx]	$E_{min}$ [lx]	$E_{max}$ [lx]	$g_1$	$g_2$
1	Berechnungsfläche 1	senkrecht	64 x 128	567	242	711	0.427	0.341
2	Berechnungsfläche 2	senkrecht	64 x 128	586	228	724	0.389	0.315

### Zusammenfassung der Ergebnisse

Typ	Anzahl	Mittel [lx]	Min [lx]	Max [lx]	$g_1$	$g_2$
senkrecht	2	577	228	724	0.40	0.31

Bearbeiter(in) Lichtplanung  
 Telefon 02373 / 966 - 0  
 Fax 02373 / 966 - 216  
 e-Mail info@bega.de

**Raum / Berechnungspunkte (Ergebnisübersicht)**



Maßstab 1 : 250

**Berechnungspunktliste**

Nr.	Bezeichnung	Typ	Position [m]			Rotation [°]			Wert [lx]
			X	Y	Z	X	Y	Z	
1	Horizontaler Berechnungspunkt 1	horizontal, eben	3.000	0.200	5.160	0.0	0.0	0.0	309
2	Horizontaler Berechnungspunkt 2	horizontal, eben	3.000	0.500	5.330	0.0	0.0	0.0	364
3	Horizontaler Berechnungspunkt 3	horizontal, eben	3.000	0.800	5.500	0.0	0.0	0.0	416
4	Horizontaler Berechnungspunkt 4	horizontal, eben	3.000	1.100	5.670	0.0	0.0	0.0	456
5	Horizontaler Berechnungspunkt 5	horizontal, eben	3.000	1.400	5.840	0.0	0.0	0.0	488
6	Horizontaler Berechnungspunkt 6	horizontal, eben	3.000	1.700	6.010	0.0	0.0	0.0	495
7	Horizontaler Berechnungspunkt 7	horizontal, eben	3.000	2.000	6.180	0.0	0.0	0.0	499
8	Horizontaler Berechnungspunkt 8	horizontal, eben	3.000	2.300	6.350	0.0	0.0	0.0	501
9	Horizontaler Berechnungspunkt 9	horizontal, eben	3.000	2.600	6.520	0.0	0.0	0.0	506

Bearbeiter(in) Lichtplanung  
 Telefon 02373 / 966 - 0  
 Fax 02373 / 966 - 216  
 e-Mail info@bega.de

**Raum / Berechnungspunkte (Ergebnisübersicht)**

**Berechnungspunktliste**

Nr.	Bezeichnung	Typ	Position [m]			Rotation [°]			Wert [lx]
			X	Y	Z	X	Y	Z	
10	Horizontaler Berechnungspunkt 10	horizontal, eben	3.000	2.900	6.690	0.0	0.0	0.0	503
11	Horizontaler Berechnungspunkt 11	horizontal, eben	3.000	3.200	6.860	0.0	0.0	0.0	503
12	Horizontaler Berechnungspunkt 12	horizontal, eben	3.000	-0.100	5.000	0.0	0.0	0.0	263
13	Horizontaler Berechnungspunkt 13	horizontal, eben	3.000	-0.400	4.800	0.0	0.0	0.0	237

**Zusammenfassung der Ergebnisse**

Berechnungspunkttypen	Anzahl	Mittel [lx]	Min [lx]	Max [lx]	$g_1$	$g_2$
Horizontal, eben	13	426	237	506	0.56	0.47

Bearbeiter(in) Lichtplanung  
Telefon 02373 / 966 - 0  
Fax 02373 / 966 - 216  
e-Mail info@bega.de

**Raum / 3D Rendering**

